

**Thorens** je jedním z předních světových výrobců gramofonů. **Thorens** je známý pro svou legendární spolehlivost. **Thorens** přispívá k radosti nejnáročnějším posluchačům po celém světě....

THORENS je tou správnou volbou pro Vás !



---

## Příručka uživatele

### Vážení zákazníci,

vynález gramofonové desky je jednou z nejvýznamnějších kulturních událostí 20. století. Analogové gramofony značky Thorens vám poskytují příležitost praktického ověření kulminace dlouhého vývoje gramofonu, která pro uživatele znamená optimální audiokvalitu z přehrávaných gramofonových desek s nejvyšším stupněm ochrany záznamu.

Gramofony Thorens požívají robustní šasi uložené ve skřínce ze speciálního dřeva, potlačující rezonance, které by mohly negativně ovlivnit reprodukci.

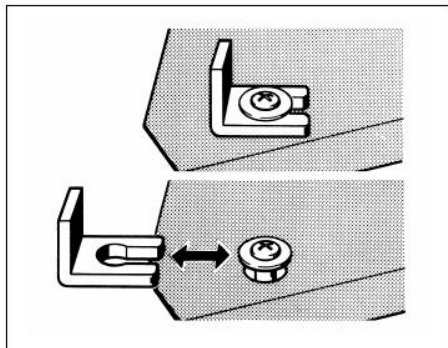
Gramofony Thorens jsou přesnými a spolehlivými výrobky, které vám při odpovídajícím zacházení a ošetřování poskytnou spolehlivé služby po řadu dalších let.

Pro zabránění poškození vašich gramofonových desek se před vybalením gramofonu z přepravního kartonu seznamte s návodem k jeho obsluze, návod a záruční list uschovejte pro případ jeho další potřeby. Minimálně po dobu záruky na gramofonový přístroj doporučujeme uložit jeho originální karton. V případě další přepravy přístroje zabalte gramofon tak, jak byl originálně zabalen z výroby. Materiál použitý pro zabalení gramofonu je plně recyklovatelný - při jeho pozdější likvidaci postupujte podle místně platných předpisů. V případě poruchy gramofonu kontaktujte nejdříve telefonicky svého prodejce nebo autorizovaný servis s popisem poruchy. Zárukou na gramofon nejsou kryta poškození zapříčiněná jeho nesprávnou obsluhou nebo poškození gramofonu v průběhu jeho přepravy, různá mechanická poškození popř. zásahy uživatele do konstrukce přístroje.

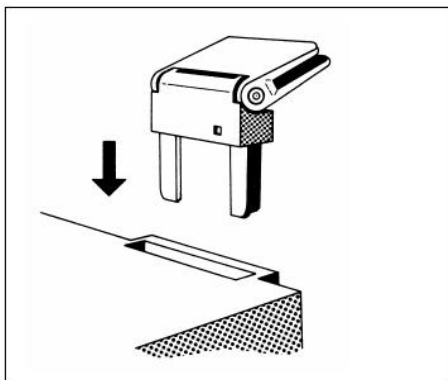
Pro zabránění vzniku požáru nebo úrazu elektrickým proudem chraňte gramofon před vniknutím vody, postříkáním nebo politím jakoukoliv kapalinou. Nepoužívejte gramofon ve vlhkém prostředí.

# Vybalení a příprava gramofonu

1. Vyjměte opatrně gramofon a kompletní příslušenství z přepravního kartonu. Položte gramofon na pevnou podložku a jemným tahem vysuňte aretační červené umělohmotné přepravní pojisty.



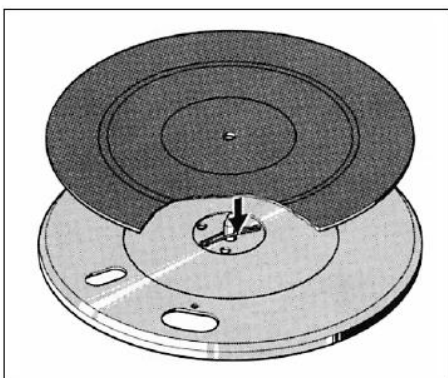
2. Do odpovídajících otvorů na zadní straně gramofonu vložte závěsy krytu.



Pro nasazení krytu gramofonu přidržte kryt paralelně k nasazeným závěsům krytu pod úhlem cca 60 stupňů a potom na doraz opatrně zasuňte kryt do závěsů. Po nasazení krytu je možné kryt vždy stejným způsobem zase sejmout.

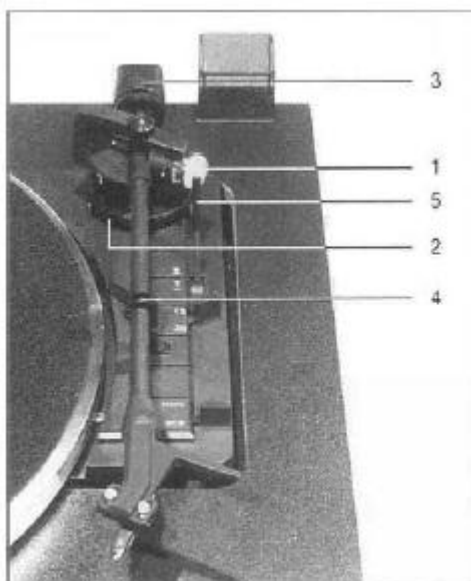
3. Pokud není z výroby osazen gumový řemínek, nasadíte ho na řemeničku motoru a subšasi talíře. Zkontrolujte jeho bezproblémový a ničím neovlivněný volný chod.

4. Vybalte hliníkový talíř, který nasadíte na středový trn a jemným tlakem ho domáčknete do základní polohy až vám zaskočí aretační pojistka. Talíř osadíte plyšovou podložkou.



# Osazení a nastavení raménka přístroje

5. Zkontrolujte aretaci raménka v držáku. Z vložky přenosky opatrně sejměte kryt hrotu a potom opatrným otáčením proti směru hodinových ručiček nastavte kroužek antiskatingu „2“ na jeho doraz. K zadní straně tónového raménka opatrně a jemným tlakem otáčivým pohybem natočte závaží protiváhy „3“. Potom opatrně pohněte tónovým raménkem „4“ směrem ke středu talíře gramofonu a při přidržení raménka nastavte zvedací páčku raménka „5“ do spodní polohy. Otáčením protiváhou „3“ je možné přesné vyvážení tak, že raménko se bude volně pohybovat ve vodorovné poloze nad talířem. Po vyvážení raménka „4“ závažím protiváhy „3“ do vodorovné polohy vraťte raménko do základní polohy na stojánek, který aretujete pojistkou.



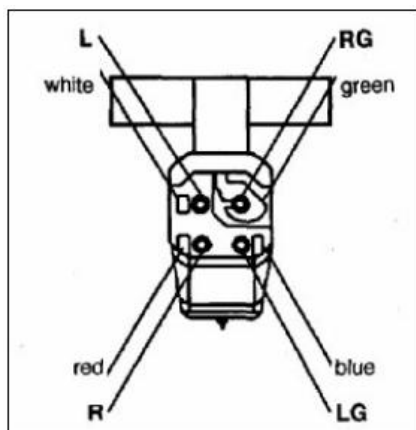
Poté je možné nastavení přitlačné síly na hrot vložky raménka „4“ a síly antiskatingu „2“. Přidržte závaží protiváhy a otočením bočního kolečka „1“ nastavte na stupnici údaj 0 do roviny s ryskou na raménku. Potom pomalým otáčením protiváhy „3“ směrem k sestavě uložení raménka / směrem do středu / nastavte požadovanou přitlačnou sílu na hrot vložky přenosky, kterou udává každý výrobce použité přenosky.

Pokud používáte vložku přenosky např.: OMB 10 / instalovanou z výroby / nastavte přitlačnou sílu 15mN. Hodnoty přitlačné síly odpovídající polohám stupnice naleznete v následující tabulce:

Stupnice	Přitlačná síla na hrot (1)	Síla antiskatingu (2)
1	= 10 mN	1
1,25	= 12,5 mN	1,25
1,5	= 15 mN	1,5
2	= 20 mN	2
2,5	= 25 mN	2,5
3	= 30 mN	3

# Instalace nebo výměna vložky přenosky

6. Namísto vložky přenosky instalované z výroby je v gramofonu možné použití standardní vložky s roztečí upevňovacích otvorů 12,6mm – ½“ s hmotností v rozsahu od 3 do 10 gramů. Odšroubujte vložku přenosky a z vývodů vložky opatrně pomocí vhodné pinzety nebo kleští sejměte jednotlivé piny. Potom k přenosce přišroubujte a nedotahujte novou vložku a na její vývody postupně nasad'te jednotlivé vodiče – viz obrázek:



L - levý kanál audio – bílý

LG - uzemnění levého kanálu audio – modrý

R - pravý kanál audio – červený

RG - uzemnění pravého kanálu audio – zelený

Potom na gramofon položte montážní šablonu a seříd'te vložku přenosky tak, aby se její hrot nacházel přesně nad křížkem pomocných čar a aby raménko probíhalo paralelně s těmito čarami. Po dosažení potřebné polohy hrotu raménka, dotáhněte s citem a opatrně upevňovací šrouby vložky přenosky.

## Výměna hrotu přenosky

7. Hrot vložky přenosky je běžným používáním gramofonu opotřebováván a po každých cca 500 provozních hodinách je nutná jeho kontrola a očištění. Poškozený hrot přenosky může zapříčinit poškození přehrávaných gramofonových desek. Pro optimální přehrávání starších gramofonových desek vyrobených ze šelaku / přehrávaných při 78ot/min / je nutná výměna hrotu vložky přenosky za hrot, který je speciálně určen pro tento druh desek s příslušnou rychlostí. Podrobné informace získáte u každého autorizovaného prodejce značky Thorens.

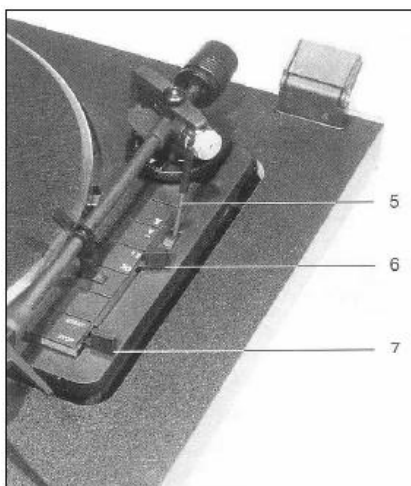
## Nastavení rychlosti otáčení talíře

8. Pro nastavení rychlosti otáčení talíře 33 / 45 nebo 78 ot/min použijete přepínač rychlosti.



## Nastavení průměru a automatické přehrávání gramofonových desek

9. Pro nastavení průměru gramofonové desky – nutné pouze pro gramofonové přístroje s plně automatickým chodem, použijte přepínač „6“. Poloha -17- přepínače je používána pro desky označované jako „single“ a pro přehrávání desek „lp“ přepněte přepínač do polohy -30-.

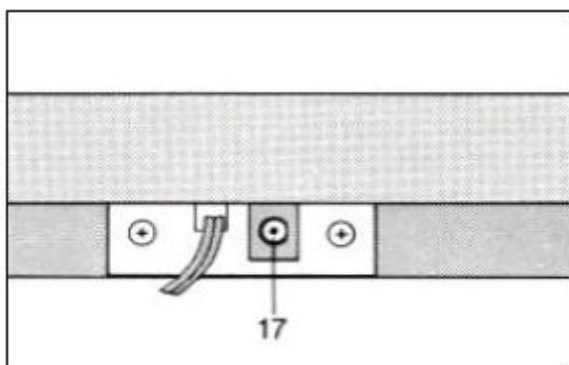


Při automatickém přehrávání desek z vložky přenosky opatrně sejměte kryt hrotu vložky. Zvedněte páčku pro zvednutí raménka do horní polohy. Přepněte knoflík „7“ do polohy **START**, raménko bude následně spuštěno na zaváděcí drážky po obvodu gramofonové desky. Při ručním zahájení přehrávání desek a zvednutí raménka zvedněte páčku raménka „5“ do horní polohy. Potom uvolněte raménko z klidové polohy a přemístěte jej nad zaváděcí drážky gramofonové desky. Zapne se tak motor gramofonu a talíř se tak začne otáčet. Následným spuštěním páčky zvedáčku raménka „5“ umístíte hrot vložky na zaváděcí drážky desky. Použitím páčky pro zvednutí raménka je při opatrné manipulaci možné jeho zvednutí a přemístění raménka na libovolné místo záznamu. Po dosažení výstupních drážek bude gramofonové raménko automaticky zvednuto a vráceno do klidové polohy / u automatických

gramofonů / . Současně se i vypne motor gramofonu. Vypnutí gramofonu je možné i manuálně a to přeplnutím přepínače „7“ do polohy STOP nebo zvednutím páčky pro zvednutí raménka „5“ a jeho ručním vrácením do klidové polohy.

## Elektrické připojení gramofonu

10. Pro napájení gramofonu je používán síťový adaptér, který je součástí balení. Konektor kabelu / výstup napětí z transformátoru / vložte do zásuvky „17“ na zadní straně přístroje.



## Výstup stereofonního signálu

11. Výstup stereofonního signálu audio z gramofonu je uživateli dostupný v konektorech RCA – cinch.

**R - červený, pravý kanál**

**L – bílý, levý kanál**

Konektory propojte se vstupními konektory na vašem zesilovači nebo receiveru. Tento odpovídající vstup bude označen jako **PHONO IN**. Kromě toho je gramofon vybaven uzemňovacím kabelem, který připojíte ke šroubu označenému symbolem uzemnění na zadním panelu vašeho přístroje.

Gramofony značky Thorens vyhovují mezinárodně platným předpisům pro elektrické spotřebiče / IEC 65 / a směrnici evropského společenství 76/499/EEC.

Při provádění všech úkonů postupujte s citem a opatrně, jelikož hrozí poškození jemné mechaniky přístroje nebo hrotu. Po ukončení všech prací přezkontrolujte jednotlivá dotažení šroubků a celkový chod přístroje.

**Výhradní distributor značky Thorens pro Českou a Slovenskou republiku:**

**Horizon Trading Prague s.r.o.**

[www.horizontrading.cz](http://www.horizontrading.cz)